



## R245



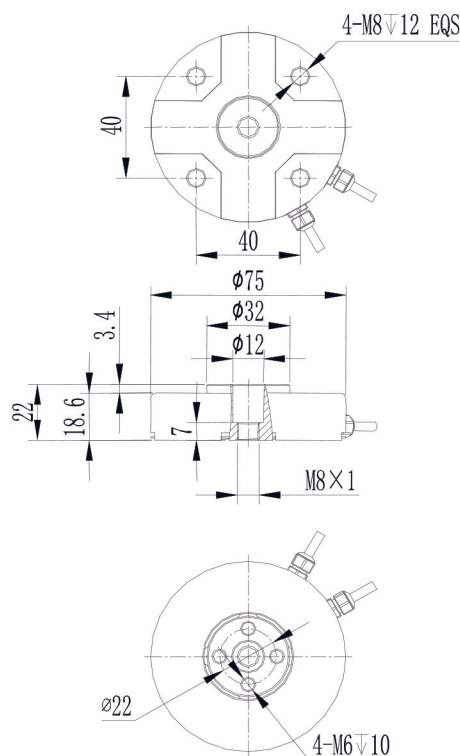
### ◆ 特点与用途/Features & Applications

- 精度高、抗偏载能力强
- 容易安装, IP66
- 接受定制规格
- 汽车档位测试, 流体力学试验测量
- 汽车压装、自动化组装、3C产品测试、新能源产品组装、医疗检测、机器人领域, 模具组装及其他工业测试、测量及控制系统
- High accuracy with strong ability of anti-side force
- Easy to install and defined grade IP 66.
- Dimension could be customizable
- automobile stall test, fluid mechanics test measurement
- Suitable for Automotive press fit, automated assembly, 3C products testing, new energy product assembly, medical testing, robotics, mold assembly and other industrial testing and control system

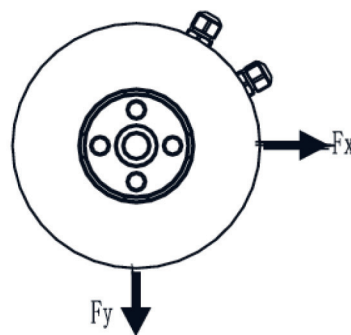
### ◆ 参数 Specifications 技术指标/Technique

参数	Specifications	技术指标/Technique
额定容量	Capacity (N)	X: 100/200/500/1000 Y: 100/200/500/1000
输出灵敏度	Sensitivity	1.0~1.5mV/V
零点输出	Zero balance	±2%F.S.
非线性	Non-linearity	0.1%F.S.
滞后	Hysteresis	0.1%F.S.
重复性	Repeatability	0.1%F.S.
互扰误差	Interference error	0.3%F.S.
蠕变 (30min)	Creep(30min)	0.1%F.S.
温度灵敏度漂移	Temp.effect on output	0.1%F.S./10°C
零点温度漂移	Temp.effect on zero	0.1%F.S./10°C
输入电阻	Input impedance	785 ± 20 Ω
输出电阻	Output impedance	700 ± 10 Ω
绝缘电阻	Insulation	≥5000MΩ/100VDC
激励电压	Recommended excitation	5~12V
最大激励电压	Maximum excitation Voltage	15V
温度补偿范围	Compensated temp range	-10~40°C
工作温度范围	Operating temperature range	-20~75°C
安全载荷	Safe load limit	150%F.S.
破坏负载	Breaking load	200%F.S.
电缆线尺寸	Cable size	φ3×4000mm
单件重量	Weight approx.	0.8kg
防护等级	IP Class	IP66

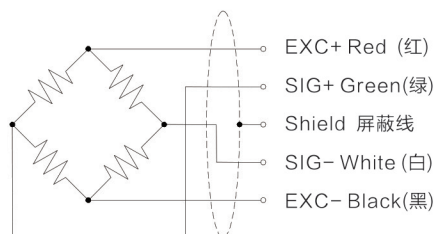
### ◆ 安装尺寸/Mounting Dimension



### ◆ 受力方式/Load Direction



### ◆ 配线图/Wiring Code



新产品

压向传感器

拉压向传感器

压电力传感器

多维力传感器

称重传感器

张力传感器

螺纹力

扭矩传感器

其它定制力传感器

称重模块

仪表模块放大器